



Přídavné vzduchové pérování



Firestone

Coil-Rite® - pomocné vzduchové pérování

Vzduchový vak namontovaný uvnitř stávající vinuté pružiny. Tyto vzduchové pružiny umožňují nastavitelné pružení s větším komfortem a s možností ovládnání zdvihu. Odolné polyuretanové měchy budou podporovat *230- 450 kg na sadu.

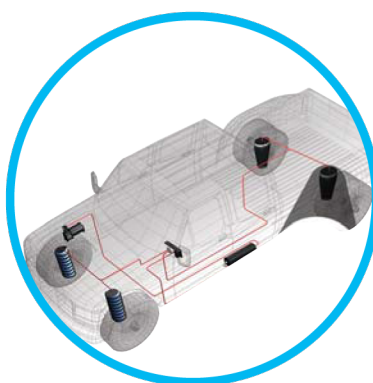
Objevte rozdíl s Coil-Rite® - pomocné vzduchové pružení zlepšuje jízdní vlastnosti, řízení a průběh brzdění vašeho vozidla.

Coil-Rite® - pomocné vzduchové pružení - podporuje vyztužení vinutých pružin u osobních vozidel, minivanů, dodávek, lehkých nákladních vozů, RV a SUV, Použití Coil-Rite® - pomocné vzduchové pružení dává vašemu vozidlu plynulejší jízdní vlastnosti, účinnější brzdění a ovládnání dokonce i v případě větší zátěže, nepříznivých silničních podmínek nebo na nerovném terénu.

Coil-Rite® - samotný vak pomocného vzduchového pružení je vyroben z odolného polyuretanu tak, aby odolal vinuté pružině v závěsu.

Coil-Rite® - pomocné vzduchové pružení:

1. Zvýší stabilitu vozu
2. Zlepší řízení a vyvážení
3. Zlepší brzdící účinky
4. Zabrání tvrdým dorazům
5. Vyrovnává vozidlo
6. Udržuje správně seřazené světlomety
7. Snižuje opotřebení pneumatik
8. Podporuje 500 - 1000 kg



Standardy kvality při výstupní kontrole

- 1,35 Bar zkouška těsnosti v každém vzduchovém vaku
- Tahové zkoušky začátku každého nastavení
- Testováno na více než 1 / 2 milion cyklů

Základní sada

- Sada je kompletní pro rychlou montáž na vozidlo. Držáky, vzduchové měchy, spojovací materiál, rychlospojky, ventily, vzduchové hadice. Průměrná doba instalace je přibližně 1 až 2 hodiny.

Obsah soupravy:

- vzduchové měchy
- vzduchové hadice
- spojovací materiál
- podrobné instrukce
- doraz (pokud je vyžadováno)
- ventily
- Push-to-Connect vzduchové spojky

Použití na:

- Pick-up (přední)
- Karavany (přední)
- SUV
- Osobní vozy



Semi Air - přídavné vzduchové pérování

Semi Air - přídavné vzduchové pružení může být instalováno na většině užitkových vozidel, tj. nákladní automobily, obytné automobily - karavany, 4WD, minibusy a dodávky. Vzduchové pérování je umístěno mezi rámem a nápravou vozidla odpruženou pružinami s využitím tlumení vzduchovým měchem.

Vzduchové měchy a systém odpružení vyrábí světová jednička ve vzduchovém pružení fa. Firestone, která se zavázala poskytnout zákazníkovi co nejlepší vzduchové sestavy přídavného pružení.

Semi Air - přídavné vzduchové pružení využívá pár dvojitých měchů nebo rukávové vzduchové měchy.

Je nesmírně důležité si uvědomit, že přídavné vzduchové pružení nezvyšuje nosnost vozidla.

Ačkoliv vzduchové pružiny jsou schopné zvedat velké váhy, jsou určeny k maximalizaci zatížení vozidla v rámci celkové hmotnosti.

Nepřekračujte doporučenou Celkovou hmotnost.

Semi Air - přídavné vzduchové pružení:

1. Udržuje vozidlo v ideální poloze - přední část dolů – lepší řízení, světlomety neosvícují a sniží se opotřebení pneumatik.
2. Při použití řídicího ventilu je možné vyrovnávat vozidlo do stran, dopředu a dozadu. (varianta pružení pomocí 4ks měchů)
3. Snižuje unavení listových pružin při konstantním zatížení.
4. Vzduchové měchy zlepšují jízdu s odpovídajícím zatížením s možností regulace 0,5 bar až 7 Bar.
5. Vzduchový měch nahradí stávající dorazy a změkčí nárazy rámu do nápravy.
6. Zvyšuje stabilitu vozu - pohlcuje silniční nerovnosti, poskytuje ideální podmínky pro jízdu cestujících a nákladu, stabilizuje vozidlo při naloženém stavu.
7. Maximalizuje nosnost vozidla.

Základní sada

- Sada je kompletní pro rychlou montáž na vozidlo. Držáky, vzduchové měchy, spojovací materiál, rychlospojky, ventily, vzduchové hadice.
- Průměrná doba instalace je přibližně 2 až 4 hodiny (v případě montáže kompresoru a měření).

Obsah soupravy:

- vzduchové měchy
- vzduchové hadice
- spojovací materiál
- podrobné instrukce
- doraz (pokud je vyžadováno)
- ventily
- Push-to-Connect vzduchové spojky

Standardy kvality při výstupní kontrole:

- Každý vzduchový měch je nahuštěn na 11 Bar před opuštěním továrny
- Testováno na více než 1 milion cyklů
- Každá sada se zvažuje, aby počet komponentů odpovídal balení.
- Certifikáty ISO

Použití na:

- Pick-up
- Karavany
- Třída A, B, C
- Dodávky
- Podvozky, skříně, valníky
- SUV
- Speciální přepravníky
- Vozidla s pracovní plošinou
- Přeprava skla, zvířat, pojízdné dílny



Full Air Suspension – celovzduchové pérování

Full Air Suspension – celovzduchové pružení. Při použití se odstraní stávající pružiny a nahradí se vzduchovými měchy a potřebnými držáky dle typu vozidla. Full Air Suspension - celovzduchové pružení je montováno včetně kompresoru, výškových senzorů s napojením na řídicí jednotku a kompletním spojovacím materiálem.

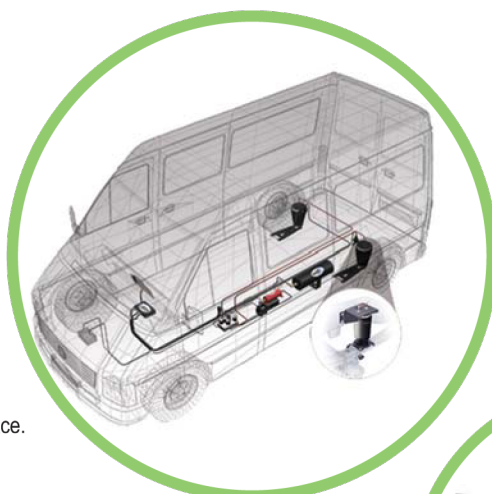
Funkce systému:

- Full Air Suspension – celovzduchové pružení je k dispozici ve dvou verzích.
 - Standardní verze je použita pro komerční využití, poskytuje podporu zatížení, stabilitu a lepší jízdní vlastnosti. Toto nastavení je vhodné pro odtahová vozidla, těžké náklady, atd.
 - Comfort verze poskytuje měkké a jemné pružení pro dokonalé pohodlí.
- Frekvence pružení je velmi nízká, okolo 0,9 Hertz a je vhodný zejména pro Ambulance, vozy taxi a přepravu invalidů. Systém může být vybaven ovládáním na zvýšení a snížení vozidla v zadní části, které usnadní nakládání materiálu či nastupování osob.



Možnosti:

- Snížení nákladové výšky:
ovládání může být namontováno uvnitř vozidla nebo v zadní části u dveří, slouží pro snadnější nakládku a nástup. Při snížení se vypustí vzduchové měchy až na dorazy – nejnižší poloha.
- Speciální Anti-Roll Bar:
Určeno pro vozidla s vysokým těžištěm (karavany), kde zlepší jízdní vlastnosti.
- Mechanická regulace výšky je možná na místo ECAS funkce.



Schválení:

- Celovzduchové pérování je schváleno podle EEC se souhlasem výrobce podvozků.

Použití na:

- ambulance, přeprava invalidů
- minibusy
- karavany
- vozy s vysokým zatížením
- pojízdné prodejny, montážní dílny
- speciální vozidla



LSV Kit

Full Air Kit

Semi Air Kit

Coil Rite

Model	Rok	Poznámka	Přední Typ Kit	Měch	Zadní Typ Kit	Měch	
Audi							
A6	98-07				4105	C/R 6013	
Chrysler							
PT Cruiser	01-11				4139	C/R 6015	
Voyager	08-11				4169	C/R 6013	
Voyager	96-07				1005	Y/R 7217	
Citroen							
Berlingo C4	08-11	Electronic Height Control-With Lowering			3168	F/A 9000	
C25-Euro Chassis 280/290	88-93	All Applications +			2112	S/A 6781	
C8	02-11	Electronic Height Control-With Lowering			3516	F/A 9017	
Dispatch-Jumpy	96-06				4143	C/R 6016	
Dispatch-G9	07-11				4264	C/R 6016	
		Electronic Height Control-With Lowering (Not Suitable for SWB)			3496	F/A 9934	
Jumper/Relay-Euro Chasis X230/X244	94-06	All Applications +			2110	S/A 6781	
Jumper/Relay Euro Chassis X250	06-11	Standard Kit to Suit all Applications-ABS Vehicles Only			2428	S/A 6781	
		Larger Springs(For Extra Comfort) ABS Vehicles Only			2429	S/A 7339	
		Driverite Comfort Improvement Kit			3202	F/A 9934	
		4 Corner-Electronic Height Control-With Lowering (Type 30, 33, 35 Light Duty)		3204	F/A 9932	3204	F/A 9931
		4 Corner-Electronic Height Control-With Lowering (Type 35, 40 Heavy Duty)		3205	F/A 9932	3205	F/A 9931
		Electronic Height Control-With Lowering			3337	F/A 9931	
Daihatsu							
Rocky	00-07				4580	C/R 4580	
Fiat							
Doblo	10-11				4249	C/R 6021	
Doblo	10-11	Electronic Height Control-With Lowering			3517	F/A 9000	
Ducato Euro Chassis 280/290	88-93	All Applications +			2112	S/A 6781	
Ducato Euro Chassis X230/X244	94-06	All Applications +			2110	S/A 6781	
Ducato Euro Chassis X250	06-11	Standard Kit to Suit all Applications-ABS Vehicles Only			2428	S/A 6781	
		Larger Springs(For Extra Comfort) ABS Vehicles Only			2429	S/A 7339	
		Driverite Comfort Improvement Kit			3202	F/A 9934	
		4 Corner-Electronic Height Control-With Lowering (Type 30, 33, 35 Light Duty)		3204	F/A 9932	3204	F/A 9931
		4 Corner-Electronic Height Control-With Lowering (Type 35, 40 Heavy Duty)		3205	F/A 9932	3205	F/A 9931
		Electronic Height Control-With Lowering			3337	F/A 9931	
Scudo	96-06				4143	C/R 6016	
Scudo G9	07-11				4264	C/R 6016	
		Electronic Height Control-With Lowering (Not Suitable for SWB)			3496	F/A 9934	
Ulysse	02-11	Electronic Height Control-With Lowering			3516	F/A 9017	
Ford							
Ranger	00-11	4x4-For Vehicles Fitted with ABS			3454	S/A 6781	
Transit 100/120	89-99	Square axle without Anti Roll Bar +			2123	S/A 6859	
Transit 130/160/190	89-99	Round axle without Anti Roll Bar +			3001	S/A 6859	
Transit	00-03	Square axle Single Rear Wheel- ABS Vehicles Only			3450	S/A 6781	
		Round Axle Single Rear Wheel-ABS Vehicles Only			3451	S/A 6781	
Transit	04-11	Square Rear Axle /Front Wheel Drive- Type 330-350 ABS Vehicles Only			3446	S/A 6397	
		Square Rear Axle /Front Wheel Drive- Type 260-300 ABS Vehicles Only			3449	S/A 6397	
Transit	00-11	Round Axle/ Dual Rear Wheel ABS Vehicles Only			3448	S/A 6781	
Transit FT350	04-11	Round Axle/Rear Wheel Drive -ABS Vehicles Only			3447	S/A 6397	
Transit Connect	02-11				3444	S/A 6781	
Honda Vans							
Odyssey	05-11				4179	C/R 6020	
Odyssey	99-04				4138	C/R 6017	
Odyssey	96-98				4133	C/R 6018	
Honda SUVs							
Passport	98-02	4x2, 4x4			4136	C/R 6014	
Pilot	05-11				4179	C/R 6020	
Pilot	01-04				4138	C/R 6017	
Hummer SUVs							
H3, H3T, H3X, HS Alpha	06-09				2460	S/A 6781	
H2, H2 sut (With Rear Coil Springs)	03-09				4108	C/R 6003	
Hyundai Cars							
Accent	07-09				4136	C/R 6014	
Hyundai SUVs							
Santa Fe	07-11				4170	C/R 6017	
Santa Fe	01-06				4167	C/R 6027	
Veracruz	07-09				4170	C/R 6017	
Hyundai Vans							
Entourage	07-09				4138	C/R 6017	
Isuzu							
Amigo	98-00				4103	C/R 6014	
Axiom	02-03				4136	C/R 6014	
D-Max Rodeo	03-11	4x4 Leaf Spring Vehicle With ABS			3460	S/A 6781	

Vzduchové pérování

LSV Kit

Full Air Kit

Semi Air Kit

Coil Ride

Model	Rok	Poznámka	Přední Kit	Typ	Měch	Zadní Kit	Typ	Měch
NPR	96-11		2440	S/A	6868			
NQR	96-11	For Vehicles with ABS +				3407	S/A	5310
Oasis	96-98					4133	C/R	6018
Rodeo,Rodeo Sport	98-04					4136	C/R	6014
Trooper	98-02	4x4 Leaf Spring Vehicle With ABS				3460	S/A	6781
Trooper	98-04					4143	C/R	6016
Trooper	92-07					4106	C/R	6015
Iveco								
Daily 34-10, 35-12, 45-10, 45-12	90-99	Light Duty Application +				2089	S/A	6789
Daily 35-10 to 49-12	90-99	All Applications-Twin Rear Wheel (With ABS)-4 Bag System				3455	S/A	9000
Daily 35C-11 to 35C-13	00-06	Twin Rear Wheel (With ABS)-4 Bag System				3456	S/A	9000
Daily 35C to 50C	06-11	Twin Rear Wheel (With ABS)				3410	S/A	6859
Daily 50C-13	00-06	Twin Rear wheel (With ABS)-4 bag system				3456	S/A	9000
Daily 40C-13	00-06	Twin Rear wheel (With ABS)-4 bag system				3456	S/A	9000
Daily 35S-L 11 to 17	00-06	Single Rear Wheel (Leaf Below Axle)				3438	S/A	6784
Daily 29-35 S-L 11 to 18	00-11	Single Rear Wheel (Leaf Above Axle)				3439	S/A	6397
Daily 50 C	06-11	Electronic Height Control-With Lowering				3323	F/A	5399
Daily 60 C	06-11	Electronic Height Control-With Lowering		3322	F/A	7887		
Daily 60 C	06-11	Electronic Height Control-With Lowering				3324	F/A	8599
Jeep								
Commander	06-09	4x2, 4x4				4157	C/R	6005
Grand Cherokee	11	4x2, 4x4				4184	C/R	6025
Grand Cherokee	05-10	4x2, 4x4				4157	C/R	6005
Grand Cherokee	92-98	4x2, 4x4 (Not "up country")				4118	C/R	6018
Grand Wagoneer	92-98	4x2, 4x4				4118	C/R	6018
Liberty	08-11	4x2, 4x4				4170	C/R	6017
Liberty	02-07	4x2, 4x4				4146	C/R	6005
Summit	92-93	SW Only				4105	C/R	6013
Wrangler Mountain	11	4x4 Only				4173	C/R	6006
Wrangler Rubicon	07-11	4x4 Only				4172	C/R	6007
Wrangler Sahara	07-11	4x2, 4x4				4173	C/R	6006
Wrangler Sport	10-11	4x4 Only				4173	C/R	6006
Wrangler X	07-09	4x2, 4x4				4173	C/R	6006
Wrangler Unlimited Mountain	11	4x4 Only				4173	C/R	6006
Wrangler Unlimited Rubicon	07-10	4x4 Only				4172	C/R	6007
Wrangler Unlimited Sahara	07-11	4x2, 4x4				4173	C/R	6006
Wrangler Unlimited Sport	10-11	4x2, 4x4				4173	C/R	6006
Wrangler Unlimited X	07-09	4x2, 4x4				4173	C/R	6006
Wrangler	97-06	4x2, 4x4				4157	C/R	6005
Kia Vans								
Sodana	06-11					4138	C/R	6017
Kia SUVs								
Sorento	03-08					4153	C/R	6024
Land Rover								
Defender 90	90-97					4121	C/R	6003
Defender 110	83-11					4510	C/R	6010
Discovery	90-04					4121	C/R	6003
Range Rover	90-96					4121	C/R	6003
Range Rover 93 MY, HSE 97MY	95-02	OEM-Original Landrover Suspension- Replacement Bags	OEM	F/A	0200	OEM	F/A	0027
Lexus								
LX 450	96-98					4124	C/R	6007
LX 470	99-11					4124	C/R	6007
Mazda								
626	79-82					4591	C/R	6591
B2500/BT-50	00-11	4X4 For Vehicles Fitted with ABS				3454	S/A	6781
Mazda 5	06-11					4168	C/R	6027
Mazda 6	06-11					4168	C/R	6027
MPV	05-06					4140	C/R	6018
MPV Van	96-98					4105	C/R	6013
Pickup	72-90	4x2				1130	S/A	6859
Mercedes								
3 Series Sprinter 207-310	88-96	For All Applications				3004	S/A	6781
3 Series Sprinter 308,310,312,313,316	96-06	Motorhome Applications				3114	S/A	9000
		All Applications				2312	S/A	9002
Sprinter 209,211,213,215	06-11	ABS Vehicles Only (Excluding rear overhangs greater than 2 meters)				3500	S/A	6397
		Electronic Height Control-With Lowering				3345	F/A	9931
Sprinter 309, 311,313, 315, 318, 324	06-11	ABS Vehicles Only (Excluding rear overhangs greater than 2 meters)				3500	S/A	6397
		ABS Vehicles Only/ All Applications				3502	S/A	6781
		Electronic Height Control-With Lowering				3345	F/A	9931
4 Series Sprinter-408,410,412,413,416	96-06	Chassis Cab Version (Using 70mm Sleeve Airsprings)				3119	S/A	7095
		Chassis Cab Version (Using Double Convolute Airsprings)				2382	S/A	6397
		Van Version (Using 70mm Sleeve Airsprings)				3461	S/A	7095
		Van Version (Using Double Convolute Airsprings)				2425	S/A	6397

LSV Kit

Full Air Kit

Semi Air Kit

Coil Rite








Model	Rok	Poznámka	Přední Kit	Typ	Měch	Zadní Kit	Typ	Měch
Sprinter 509,511,515,518,524	06-11	ABS Vehicles Only				3501	S/A	6859
		Kit with Larger Air Springs for Extra Volume and Comfort (ABS Vehicles Only)				4000	S/A	7339
		Electronic Height Control-With Lowering				3346	F/A	5269
6 Series Sprinter-616	96-06	4 Bag System				3466	S/A	6781
Vito	96-03	Front Wheel Drive Vehicle				4145	C/R	6028
Vito	03-11	Rear Axle Only c/w Shock Absorbers (No Controls)				3489	F/A	9041
		Rear Wheel Drive Applications				4261	C/R	6016
Mitsubishi								
Expo	92-93					4105	C/R	6013
L200	90-05	4x4 For Vehicles Fitted With ABS				3457	S/A	6781
L200/Triton Warrior	06-11	4X4 For Vehicles Fitted with ABS				3469	S/A	6781
Montero Sport	99-04					4137	C/R	6007
Pajero/Shogun	93-03					4113	C/R	6007
Pajero/Shogun	04-11					4247	C/R	6014
Pickup	69-96	4x2				1130	S/A	6859
Nissan Cars								
Altima	05-10					4105	C/R	6013
Maxima	05-08					4105	C/R	6013
Nissan Vans								
Atleon LP2 35.15-35HD,15-56,15	06-11					3406	S/A	6784
Atleon LG1 70.14-80,14-80.19	06-11	Auto Levelling Kit				3371	S/A	6183
		Manual Inflation Kit				3372	S/A	6183
		Compressor and Dual Gauge Kit				3373	S/A	6183
		Compressor and Single Gauge Kit				3374	S/A	6183
Cabstar	06-11	3.5 Tonne				3127	S/A	6784
Interstar X70	98-09	Heavy Duty+	4117	C/R	6004	3123	S/A	6784
		Complete Kit with Automatic Height Control +	4117	C/R	6004	3121	S/A	9000
		Tapered Sleeve Comfort Kit +	4117	C/R	6004	3126	S/A	9000
		Front Axle only (No Controls)	3382	F/A	2119			
		Driverite Comfort Improvement Kit	4117	C/R	6004	3141	F/A	9931
Interstar X62	10-11	ABS Vehicles Only (Rear Wheel Drive/Single Rear Wheel)				3117	S/A	6781
		ABS Vehicles Only (Front Wheel Drive/Single Rear Wheel)				3120	S/A	6397
Primastar X83	01-11					4250	C/R	6021
		Rear Axle Only c/w Shock Absorbers (No Controls) +				3465	F/A	9041
		Electronic Height Control-No Lowering +				3244	F/A	9041
		Electronic Height Control-With Lowering +				3166	F/A	9041
Quest	04-09					4118	C/R	6018
Kubistar	08-11	Electronic Height Control-With Lowering				3167	F/A	9000
Nissan SUVs								
Armada	06-10	4x2/4x4				4150	C/R	6023
Murano	09	4x2/4x4				4118	C/R	6018
Murano	03-08	4x2/4x4				4181	C/R	6024
Pathfinder Armada	04-05	4x2/4x4				4150	C/R	6023
Pathfinder	87-95	4x2/4x4				4106	C/R	6015
Pathfinder	06-10	4x2/4x4				4166	C/R	6021
Patrol	88-94	Leaf Spring 4x2				1130	S/A	6859
Patrol	93-11					4570	C/R	6010
Rogue	08-11	4x2/4x4				4181	C/R	6024
Xterra	05-11	4x2/4x4				2409	S/A	9002
Nissan Pickup Trucks								
D21,D22, Navara	98-04	4X4 For Vehicles Fitted with ABS				3458	S/A	6781
D40, Navara	05-11	4X4 For Vehicles Fitted with ABS				2413	S/A	6397
Frontier	01-04	4x2				2293	S/A	9002
Frontier	05-11	4x2/4x4				2403	S/A	6766
Pickup	69-96	4x2				1130	S/A	6859
Titan	04-10	4x2/4x4				2355	S/A	6781
Opel								
Campo	88-02	4x4 Campo Fitted with ABS				3460	S/A	6781
Movano X70	98-09	Heavy Duty +	4117	C/R	6004	3123	S/A	6784
		Complete With Automatic Height Control +	4117	C/R	6004	3121	S/A	9000
		Tapered Sleeve Comfort Kit +	4117	C/R	6004	3126	S/A	9000
		Front Axle only (No Controls)	3382	F/A	2119			
		Driverite Comfort Improvement Kit	4117	C/R	6004	3141	F/A	9931
Movano X62	10-11	ABS Vehicles Only (Rear Wheel Drive/Single Rear Wheel)				3117	S/A	6781
		ABS Vehicles Only (Front Wheel Drive/Single Rear Wheel)				3120	S/A	6397
Vivaro X83	01-11					4250	C/R	6021
		Rear Axle Only c/w Shock Absorbers (No Controls) +				3465	F/A	9041
		Electronic Height Control-No Lowering +				3244	F/A	9041
		Electronic Height Control-With Lowering +				3166	F/A	9041
Peugeot								
307	04-11					4158	C/R	6262
807	02-11	Electronic Height Control-With Lowering				3516	F/A	9936
Boxer-Euro Chassis 280/290	88-93	All Applications +				2112	S/A	6781

LSV Kit

Full Air Kit

Semi Air Kit

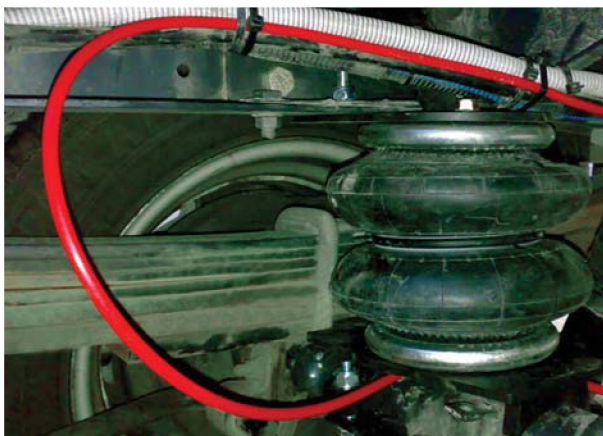
Coil Rite

Model	Rok	Poznámka	Přední Kit	Typ	Měch	Zadní Kit	Typ	Měch	
Boxer-Euro Chassis X230/X244	94-06	All Applications +				2110	S/A	6781	
Boxer Euro Chassis X250	06-11	Standard Kit to Suit all Applications-ABS Vehicles Only				2428	S/A	6781	
		Larger Springs(For Extra Comfort) ABS Vehicles Only				2429	S/A	7339	
		Driverite Comfort Improvement Kit				3202	F/A	9934	
		4 Corner-Electronic Height Control-With Lowering (Type 30, 33, 35 Light Duty)		3204	F/A	9932	3204	F/A	9931
		4 Corner-Electronic Height Control-With Lowering (Type 35, 40 Heavy Duty)		3205	F/A	9932	3205	F/A	9931
		Electronic Height Control-With Lowering					3337	F/A	9931
Expert	96-06					4143	C/R	6016	
Expert G9	07-11					4264	C/R	6016	
		Electronic Height Control-With Lowering (Not Suitable for SWB)					3496	F/A	9934
J5-Euro Chassis 280/290	88-93	All Applications +				2112	S/A	6781	
Partner	08-11	Electronic Height Control-With Lowering					3168	F/A	9000
Renault									
Espace	00-02					4251	C/R	6017	
Espace	03-11					4250	C/R	6021	
		Rear Axle Only c/w Shock Absorbers (No Controls)				3172	F/A	9931	
Kangoo X61	08-11	Electronic Height Control-With Lowering					3167	F/A	9000
Laguna II	02-03					4106	C/R	6015	
Mascot	05-11					3125	S/A	6784	
Master X70	98-09	Heavy Duty Kit +		4117	C/R	6004	3123	S/A	6784
		Complete with Automatic Height Control +		4117	C/R	6004	3121	S/A	9000
		Tapered Sleeve Kit +		4117	C/R	6004	3126	S/A	9000
		Front Axle only (No Controls)		3382	F/A	2119			
		Driverite Improvement Comfort Kit		4117	C/R	6004	3141	F/A	9931
Master X62	10-11	ABS Vehicles Only (Rear Wheel Drive)					3117	S/A	6781
		ABS Vehicles Only (Front Wheel Drive/Single Rear Wheel)					3120	S/A	6397
Maxity	07-11	3.5 Tonne					3127	S/A	6784
Maxity	07-11	4.5 Tonne*					3133	S/A	6784
Traffic X83	01-11						4250	C/R	6021
		Rear Axle Only c/w shock absorbers (No Controls) +					3465	F/A	9041
		Electronic Height Control-No Lowering +					3244	F/A	9041
		Electronic Height Control-With Lowering +					3166	F/A	9041
Ssangyong SUVs									
Musso Sport	04-06					4240	C/R	6015	
Musso Wagon	92-06					4241	C/R	6024	
Rexton/Actyon	02-09					4103	C/R	6014	
Suzuki									
Jimny	98-11			4515	C/R	4515	4516	C/R	4516
Sidekick	89-93						4620	C/R	3624
Vitara	90-00						4260	C/R	3624
Toyota Cars									
Echo	01-05					4118	C/R	6018	
Yaris	07-10					4136	C/R	6014	
Toyota									
4 Runner	90-95					4112	C/R	6006	
4 Runner	96-97					4123	C/R	6021	
4 Runner	98-08					4135	C/R	6024	
Dyna 150	02-11	Dual Rear Wheel Only				3128	S/A	6859	
Toyota (Cont.)									
FJ Cruiser	07-11					4135	C/R	6024	
Hiace	99-02					4500	C/R	6020	
Hiace	03-11					4138	C/R	6017	
Hilux	88-05	4x4 N16/N17 For Vehicles Fitted Wit ABS				3459	S/A	6781	
Hilux/Vigo	06-11	4x4 +				3475	S/A	6859	
Landcruiser	91-11	European Model				4124	C/R	6007	
Landcruiser 100 Series	98-07					4114	C/R	6008	
Landcruiser 200 Series	07-11					4129	C/R	6010	
Landcruiser	88-96	Leaf Spring Vehicle-Bj75 Pick up				1130	S/A	6859	
Pickup	69-95	4x2				1130	S/A	6859	
Pickup	84-95	4x4				2116	S/A	6781	
Rav 4	96-98					4104	C/R	6012	
Sequoia	08-10					4164	C/R	6009	
Sequoia	01-07					4124	C/R	6007	
Siena	04-11	(Not AWD)				4155	C/R	6020	
Siena	98-03					4118	C/R	6018	
T100	93-98	4x2				2115	S/A	6781	
		4x4				2116	S/A	6781	
Tacoma	94-04	4x2				2213	S/A	6959	
Tacoma TRD Prerunner	05-11	4x2 only				2407	S/A	6781	
Tacoma	05-11	4x2				2410	S/A	6959	
Tacoma	95-04	4x4				2304	S/A	6781	
Tacoma Prerunner	05-09	4x2 only				2407	S/A	6781	
Tacoma Prerunner	95-04	4x2 only				2304	S/A	6781	

Vzduchové pérování

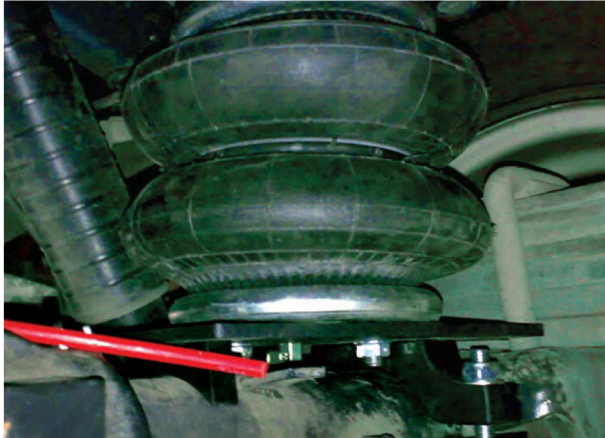
Model	Rok	Poznámka	Přední Kit	Typ	Měch	Zadní Kit	Typ	Měch
Tundra	07-11	4x2, 4x4				2445	S/A	6397
Tundra	00-06	4x2 only				2212	S/A	9001
		4x2 only				2245	S/A	6781
		TRD 4x2 only				2245	S/A	6781
Van With Rear Coils	64-89					4112	C/R	6006
Vauxhall								
Movano X 70	98-09	Heavy Duty +	4117	C/R	6004	3123	S/A	6784
		Complete With Automatic Height Control +	4117	C/R	6004	3121	S/A	9000
		Rear Axle Only Tapered Sleeve +	4117	C/R	6004	3126	S/A	9000
		Front Axle only (No Controls)	3382	F/A	2119			
		Driverite Comfort Improvement Kit	4117	C/R	6004	3141	F/A	9931
Vauxhall (cont.)								
Movano X62	10-11	ABS Vehicles Only (Rear Wheel Drive/Single Rear Wheel)				3117	S/A	6781
		ABS Vehicles Only (Front Wheel Drive/Single Rear Wheel)				3120	S/A	6397
Vivaro X 83	01-11					4250	C/R	6021
		Rear Axle Only c/w Shock Absorbers (No Controls) +				3465	F/A	9041
		Electronic Height Control-No Lowering +				3244	F/A	9041
		Electronic Height Control-With Lowering +				3166	F/A	9041
Volkswagen								
CC	09-11					4176	C/R	6027
Eos	07-11					4176	C/R	6027
GTI	07-11					4176	C/R	6027
Golf TDI	07-11					4176	C/R	6027
Jetta	07-10					4175	C/R	6026
Jetta Sport Wagon	09-10					4176	C/R	6027
Passat	98-06					4147	C/R	6024
Passat Wagon	07-09					4175	C/R	6026
Amarok	10-11					3129	S/A	6781
3 Series LT	96-06	Chassis Cab/Motorhome Application				3114	S/A	9000
		All Applications				2312	S/A	9002
4 Series LT	96-06	Chassis Cab Version (Using 70mm Sleeve Airsprings)				3119	S/A	7095
		Chassis Cab Version (Using Double Convolute Airsprings)				2382	S/A	6397
		Van Version Using Double Convolute Airsprings				2425	S/A	6397
		Van Version Using 70mm Sleeve Airsprings				3461	S/A	7095
Caddy	05-11	ABS Vehicles Only				3503	S/A	6781
Crafter 28-35	06-11	ABS Vehicles Only (Excluding rear overhangs greater than 2 meters)				3500	S/A	6397
		ABS Vehicles Only/ All Applications				3502	S/A	6781
		Electronic Height Control-With Lowering				3345	F/A	9931
Crafter 50	06-11	Kit with Larger Air Springs for Extra Volume and Comfort (ABS Vehicles Only)				4000	S/A	7339
		ABS Vehicles Only				3501	S/A	6859
		Electronic Height Control-With Lowering				3346	F/A	5269
Euro Van T-4	85-03					4117	C/R	6004
		Rear Axle Kit Only (No Controls)				3022	F/A	6988
Taro 4x4	88-04	N16/N17- For Vehicles fitted with ABS Only				3459	S/A	6781
Tiguan	09-11					4176	C/R	6027
Volkswagen (cont.)								
T5 Van/Bus	04-10	Rear Axle Only (No Controls)				3482	F/A	6988
		Rear Axle Kit Only -c/w Shock Absorbers (No Controls)				3498	F/A	6988
		Electronic Height Control-With Lowering				3483	F/A	6988
		2.8 Tonne Vehicle-1540 kg front axle load-4 Corner-Electronic Height Control-With Lowering				3525	F/A	6988
		3.2 Tonne Vehicle-1710 kg front axle load-4 Corner-Electronic Height Control-With Lowering				3526	F/A	6988
T5 Chassis Cab	04-10	Rear Axle Only (No Controls)				3481	F/A	6988
		Rear Axle Kit Only -c/w Shock Absorbers (No Controls)				3499	F/A	6988
		Electronic Height Control-With Lowering				3484	F/A	6988
		2.8 Tonne Vehicle-1540 kg front axle load-4 Corner-Electronic Height Control-With Lowering				3527	F/A	6988
		3.2 Tonne Vehicle-1710 kg front axle load-4 Corner-Electronic Height Control-With Lowering				3528	F/A	6988
T5 Van/ Bus/Chassis	04-10	2.8 Tonne Vehicle-1540 kg front axle load				5506	F/A	6988
T5 Van/ Bus/Chassis	04-10	3.2 Tonne Vehicle-1710 kg front axle load				5507	F/A	6988
Volvo								
140 160	66-74					4101	C/R	6002
240 260	75-85					4106	C/R	6015
850	90-01					4105	C/R	6013

Montáž přídatného vzduchového pérování



Montáž vozidla Iveco





Kompresory



CO2236

Kompresor II se singl ovládním
jedno ovládní a měření současně
9 bar 15% času (6 min. z 34 min. - max 30 min.)
5 kg kus



CO2436

Kompresor s duálním ovládním,
dvě ovládní a měření současně
9 bar 15% času (6 min. z 34 min. - max 30 min.)
5 kg kus



CO5110

Kompresor KIT se singl ovládním,
jedno ovládní a měření současně



CO5112

Kompresor KIT s duálním ovládním,
dvě ovládní a měření

Top sady



SA3446

Ford Transit, 04-11, přední náhon, zadní náprava čtyřhran,
jednomontáž (Typ 330-350)



SA3448

Ford Transit, 00-11, zadní náhon, zadní náprava kulatá,
dvojmontáž



SA2428

Citroen Jumper Relay / Fiat Ducato, Peugeot
Euro Chassis X250, 06-11, standardní



SA2429

Citroen Jumper Realy / Fiat Ducato, Peugeot
Euro Chassis X250, 06-11, extra komfort

Top sady



SA3500

MB Sprinter / VW Crafter, 06-11, standard
(serie 209,11,13,15/ 309,11,13,15,18,24)



SA3501

MB Sprinter / VW Crafter, 06-11, standard
(serie 509-524)



SA3502

MB Sprinter / VW Crafter, 06-11, dlouhý převis
(serie 309, 311, 313, 315, 318, 324)





SA3117

Renault Master NEW X62, 10-11, zadní náhon,
jedno / dvojmontáž



SA3120

Renault Master NEW X62,10-11, přední náhon,
jednomontáž

SA3123

Renault Master X70,98-09, pro těžké použití



SA3410

Iveco Daily 35C - 50C, 06-11, zadní dvojmontáž



SA3439

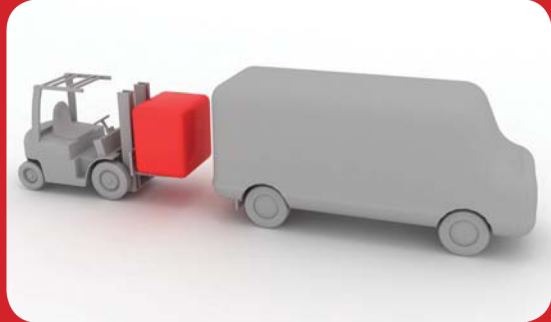
Iveco Daily 29-35 S-L 11 až 18, 00-11, zadní
jednomontáž, pérování nad nápravou



SA2413

Nissan Navara 05-11, 4x4,





Firestone